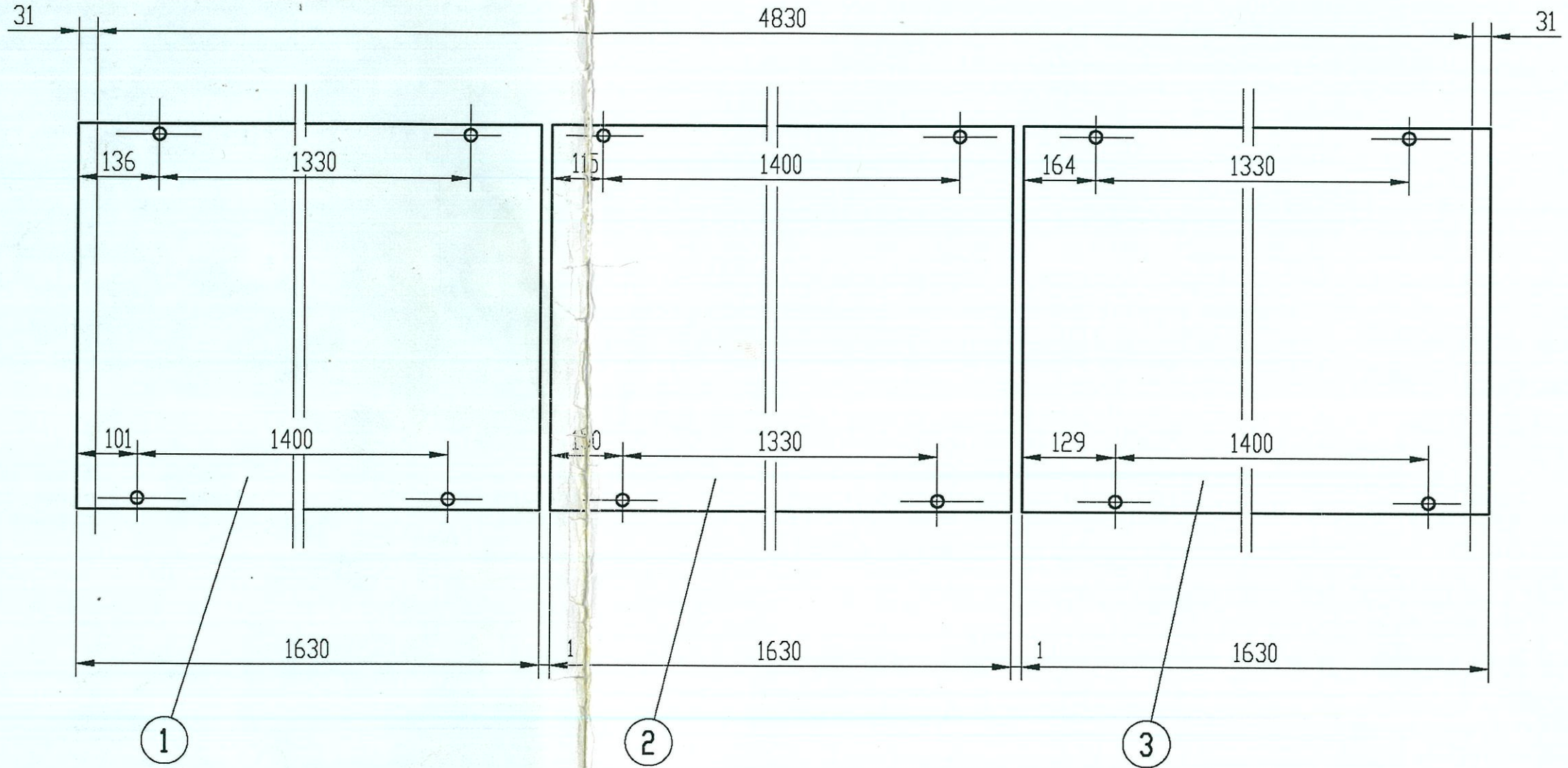
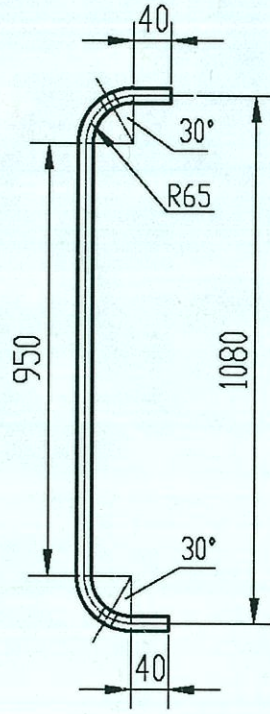


0-I-3308S



This drawing or document and drawings and/or documents attached hereto are the proprietary properties of DONGFANG BOILER GROUP CO., LTD. (DBC). The reproduction, distribution and utilization of these drawings or documents as well as the communication of their contents to others by whatever means in parts or in whole without express authorization by DBC are prohibited. Offenders will be held liable for the payment of damages. All rights reserved in the event of the grant of a patent, utility model or design.

本图样或文件及其附加图样和/或文件的所有权属于东方电气集团东方锅炉股份有限公司 (东方锅炉), 未经东方锅炉事先书面同意, 不得以任何方式进行部分或全部复制、分发和使用, 且其内容不得向第三方披露或转让, 违者应赔偿损失。东方锅炉保留设计、实用新型或专利注册的所有权利。

3	58D33-1-3	[47.101010.153001]防磨板δ3; №1 WEAR PLATE	1	1Cr6Si2Mo	47.3	
2	58D33-1-2	[47.101010.153000]防磨板δ3; №1 WEAR PLATE	1	1Cr6Si2Mo	47.3	
1	58D33-1-1	[47.101010.152974]防磨板δ3; №1 WEAR PLATE	1	1Cr6Si2Mo	47.3	

序号 NO.	图号 DRAWING NO.	名称 DESCRIPTION	数量 QTY.	材料 MATL.	单重 SGL.	总重 TOT.	备注 REMARKS
--------	----------------	----------------	---------	----------	---------	---------	------------



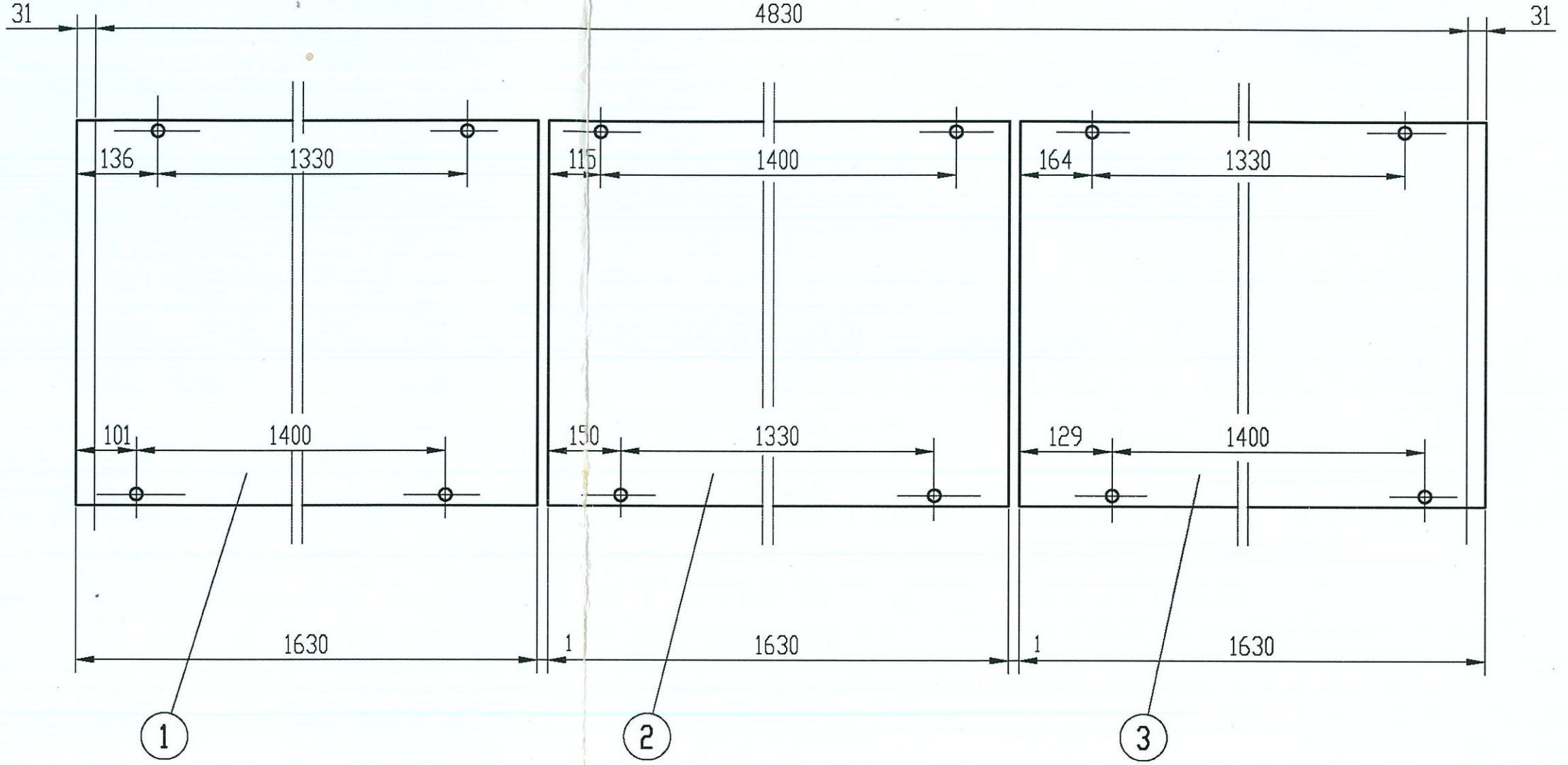
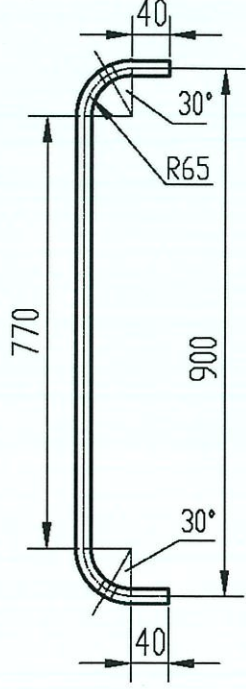
东方电气集团东方锅炉股份有限公司  
DONGFANG BOILER GROUP CO., LTD

设计 DES. 马利 2016.05.25	马利 2016.05.25	标检 STD. 崔海建 2016.05.25	崔海建 2016.05.25	47.101010.152970 防磨板δ3 WEAR PLATE	图号 DRAWING NO. 58D33-1-0
校核 CK. 李旭 2016.05.25	李旭 2016.05.25				比例 SCALE 1:10 重量 WT. 142 kg
审核 REV. 崔海建 2016.05.25	崔海建 2016.05.25				版本号 REV. A 第 1 页 共 1 页 SHEET 1 OF 1
批准 APP.		日期 DATE		装配件	UNITS mm 2 A4



This drawing or document and drawings and/or documents attached hereto are the proprietary properties of DONGFANG BOILER GROUP CO., LTD.(DFBC). The reproduction, distribution and utilization of these drawings or documents as well as the communication of their contents to others by whatever means in parts or in whole without express authorization by DBC are prohibited. Offenders will be held liable for the payment of damages. All rights reserved in the event of the grant of a patent, utility model or design.

本图样或文件及其附图图样和/或文件的所有权属于东方电气集团东方锅炉股份有限公司(东方锅炉), 未经东方锅炉事先书面同意, 不得以任何方式进行部分或全部复制、分发和使用, 且其内容不得向第三方披露或转让, 违者应赔偿损失。东方锅炉保留设计、实用新型或专利注册的所有权利。



3	58D33-1-3	[47.101010.153010]防磨板δ3; №2 WEAR PLATE	1	1Cr6Si2Mo	40.5		
2	58D33-1-2	[47.101010.153009]防磨板δ3; №2 WEAR PLATE	1	1Cr6Si2Mo	40.5		
1	58D33-1-1	[47.101010.153008]防磨板δ3; №2 WEAR PLATE	1	1Cr6Si2Mo	40.5		
序号 NO.	图号 DRAWING NO.	名称 DESCRIPTION	数量 QTY.	材料 MATL.	单重 SGL.	总重 TOT.	备注 REMARKS



东方电气集团东方锅炉股份有限公司  
DONGFANG BOILER GROUP CO., LTD

设计 DES. 马利 Ma Li 20160525	标检 STD. 崔海建 Cui Hai Jian 20160525	47.101010.153007 防磨板δ3 WEAR PLATE	图号 DRAWING NO. 58D33-2-0
校核 CK. 唐旭 Tang Xu 20160525			比例 SCALE 1:10
审核 REV. 崔海建 Cui Hai Jian 20160525			重量 WT. 122 kg
批准 APP.	日期 DATE	装配件	版本号 REV. A
			第 1 页 共 1 页 SHEET 1 OF 1
			UNITS mm 2 A4





# 发 货 清 单

## DELIVERY LIST

编 号 58D33FM  
FM NO.  
产 品 型 号  
PRODUCT NO.  
分 组 件 名 称 省煤器防磨装置  
PARTS NAME ECONOMIZER WEARPROOF DEVICE  
分 组 件 号 33  
PARTS NO.  
零 件 清 单 号 58D33MX  
PARTSLIST NO.  
出 产 车 间  
WORKSHOP  
版 本 A  
VER

编 制 张瑞冬 2016.07.18  
DES.  
校 对 常喜桐 2016.07.18  
CK.  
审 核 张 波 2016.07.18  
REV.

编号 FM NO.		58D33FM		分组件号 PARTS NO.		33	
分组件名称 PARTS NAME		省煤器防磨装置 ECONOMIZER WEARPROOF DEVICE			版本 VER		A
标记	发货信息 DELIVERY INFO.	零件清单序号 PARTS NO.	图 号 DWG NO.	名 称 PARTS NAME	数 量 QTS.	包装备注 REMARKS	
①	58D33 1	30	58D33-4	防磨盖板 δ 3; №1(反) ANTI-ABRASION COVER PLATE	260	铁丝捆扎成捆后装箱	
②	框架: TG38020-2008 FRAME	24	58D33-3	防磨板 δ 3; №2 WEAR PLATE	2		
③	4174	31	58D33-4	防磨盖板 δ 3; №2(正) ANTI-ABRASION COVER PLATE	260	铁丝捆扎成捆后装箱	
④	5077						
⑤	240×150×140cm	33	58D33-4	防磨盖板 δ 3; №3(正) ANTI-ABRASION COVER PLATE	260	铁丝捆扎成捆后装箱	
		28	DG4302-2012	防磨盖板 II; R17; L=803 正 ANTI-ABRASION COVER PLATE	378	铁丝捆扎成捆后装箱	
		25	DG4302-2012	防磨盖板 II; R17; L=835 反 ANTI-ABRASION COVER PLATE	378	铁丝捆扎成捆后装箱	
		27	DG4302-2012	防磨盖板 II; R17; L=996 反 ANTI-ABRASION COVER PLATE	378	铁丝捆扎成捆后装箱	



发货件号  
DELIVERY NO.



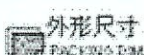
包装形式  
PACKING FORM



净重  
NET WT.



总重  
TOT. WT.



外形尺寸  
PACKING DIM.



备注  
REMARKS



编号 FM NO.		58D33FM			分组件号 PARTS NO.	33
分组件名称 PARTS NAME		省煤器防磨装置 ECONOMIZER WEARPROOF DEVICE			版本 VER	A
标记	发货信息 DELIVERY INFO.	零件清单序号 PARTS NO.	图号 DWG NO.	名称 PARTS NAME	数量 QTS.	包装备注 REMARKS
		26	DG4302-2012	防磨盖板 II ;R17;L=996正 ANTI-ABRASION COVER PLATE	378	
		21/1	58D33-1-1	防磨板 δ 3; Na1 WEAR PLATE	2	
		22/1	58D33-1-1	防磨板 δ 3; Na2 WEAR PLATE	2	
		21/2	58D33-1-2	防磨板 δ 3; Na1 WEAR PLATE	2	
		22/2	58D33-1-2	防磨板 δ 3; Na2 WEAR PLATE	2	
		21/3	58D33-1-3	防磨板 δ 3; Na1 WEAR PLATE	2	
		22/3	58D33-1-3	防磨板 δ 3; Na2 WEAR PLATE	2	
		23	58D33-3	防磨板 δ 3; Na1 WEAR PLATE	2	
		32	58D33-4	防磨盖板 δ 3; Na2(反) ANTI-ABRASION COVER PLATE	260	铁丝捆扎成捆后装箱
	58D33 2	34	58D33-5	防磨盖板 δ 3 ANTI-ABRASION COVER PLATE	298	铁丝捆扎成捆后装箱
	包装箱C型:1600×1200×1050; Na9; DG3866-2009 PACKING CASE	35	58D33-6	防磨盖板 δ 3; Na1 ANTI-ABRASION COVER PLATE	1196	铁丝捆扎成捆后装箱
	1442	36	58D33-6	防磨盖板 δ 3; Na2 ANTI-ABRASION COVER PLATE	673	铁丝捆扎成捆后装箱
	1917	37	58D33-7	防磨盖板 δ 3; Na1 ANTI-ABRASION COVER PLATE	1196	铁丝捆扎成捆后装箱
	包装箱D型1;300×300×150;数量1只;包装箱D型2;350×350×170;数量3只;包装箱D型3;370×350×170;数量3只;包装箱D型4;350×350×200;数量4只;包装箱D型5;370×350×170;数量4只;不同图号和材质之间用泡沫塑料隔开	38	58D33-7	防磨盖板 δ 3; Na2 ANTI-ABRASION COVER PLATE	673	铁丝捆扎成捆后装箱
		44	58D33-11-0	拉杆 ROD	16	放包装箱D型1
		39	DG4303-2012	压板R20 PRESS PLATE	3530	放包装箱D型4
		41	DG4304-2012	压板R20;L=80 PRESS PLATE	1135	放包装箱D型5
		40	58D33-8	压板 δ 2 PRESS PLATE	2260	放包装箱D型2

编号 FM NO.		58D33FM			分组件号 PARTS NO.	33
分组件名称 PARTS NAME		省煤器防磨装置 ECONOMIZER WEARPROOF DEVICE			版本 VER	A
标记	发货信息 DELIVERY INFO.	零件清单序号 PARTS NO.	图号 DWG NO.	名称 PARTS NAME	数量 QTS.	包装备注 REMARKS
		42	58D33-9	压板 82 PRESS PLATE	780	放包装箱D型3
		43	58D33-10-0	拉杆 ROD	48	放包装箱D型1
		29	DG4302-2012	防磨盖板 I ; R17; L=277 ANTI-ABRASION COVER PLATE	567	铁丝捆扎成捆后装箱